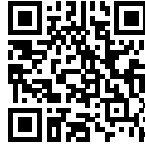


Monomando FL

Monomandos

Código: 8521 000



CARACTERÍSTICAS

DOBLE FUNCIÓN (CHORRO Y DUCHA)

Muchos modelos están dotados de mando para cambiar fácilmente la modalidad del chorro de agua de flujo continuo a ducha.

PLACA DE REFUERZO

Todos los monomandos Foster están dotados de la placa de refuerzo que proporciona una estabilidad perfecta sobre cualquier fregadero.

ROTACIÓN CAÑO

Todos los monomandos están dotados de un amplio ángulo de rotación. Algunos modelos permiten una rotación completa de 360 °.

DETALLES

Tipo de monomando

Monomando con caño giratorio y articulado

Texture

Cromado

Material

Latón

Colorante

Negro

Ángulo de rotación 360°

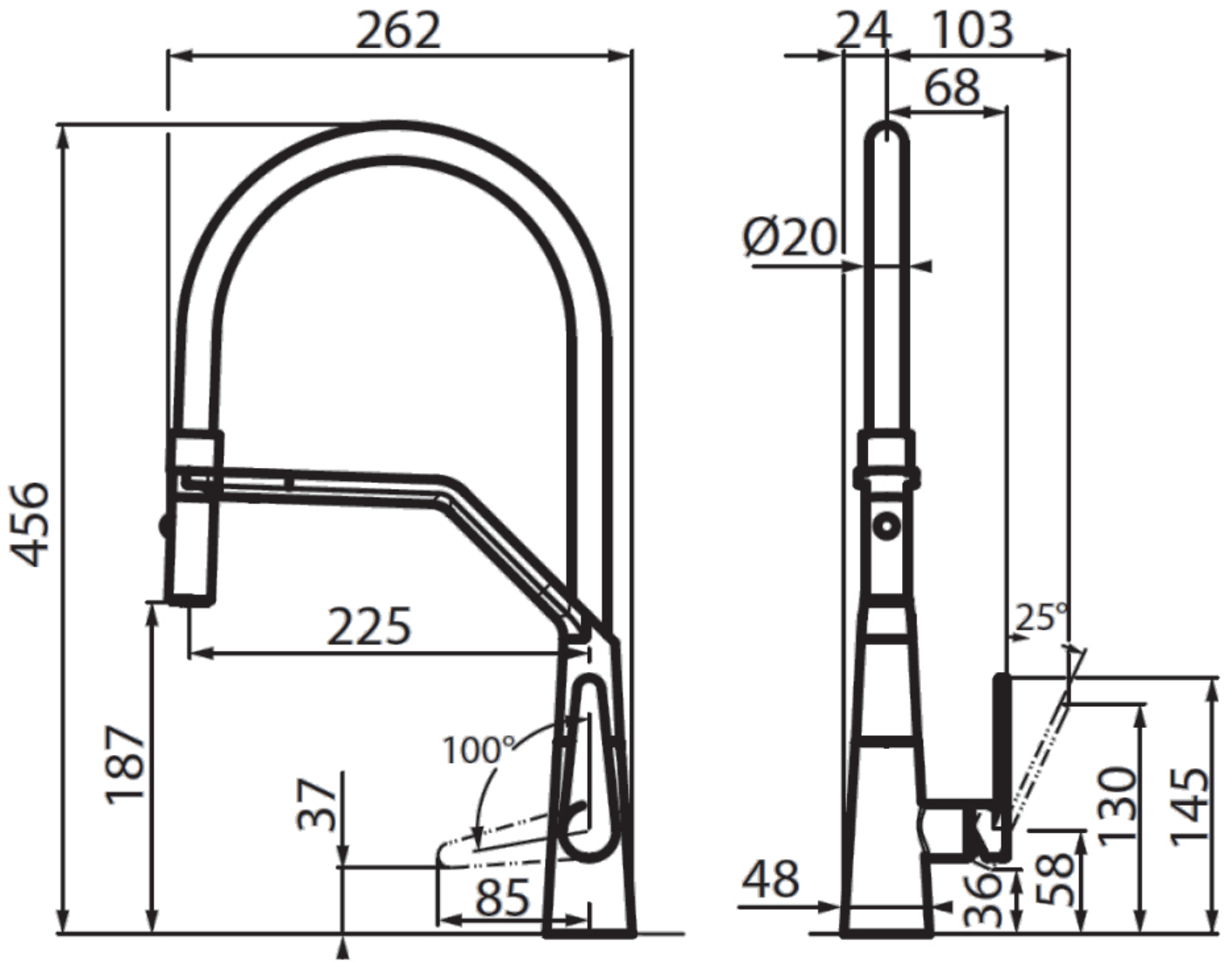
Base de apoyo 48 x 48 mm

Cartucho Con discos cerámicos

Orificio monomando ø35mm

Espesor máx encimera 40mm

DIBUJOS TÉCNICOS



GALERÍA

